

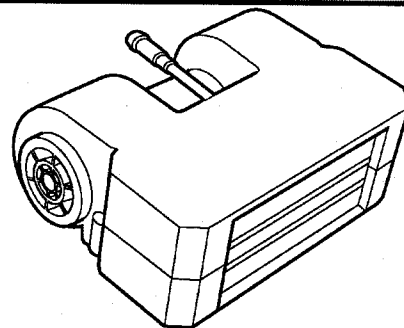
ZENITH Standard

282 112 1..
282 112 2..

12 V
24 V

Eberspächer

Demi régime 1/2	Plein régime 1/1
5 500 W	8 000 W
250 m ³ /h	440 m ³ /h
5,6 A / 2,8 A	13,6 A / 6,8 A
55 dB(A)	67 dB(A)
3,1 kg (vide) / 3,5 kg (plein)	
Ø 16 mm	
2,5 bars max.	



Ce document contient des informations importantes pour la marche de votre aérotherme. Veuillez le lire attentivement afin que la bonne marche de votre aérotherme soit assurée.

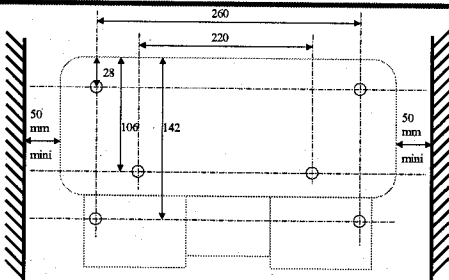
Prescriptions officielles et consignes de sécurité

- Garantie 1 an
- Le démontage ou le non respect de la notice entraîne l'annulation de la garantie
- Le montage doit être effectué dans le respect des exigences du constructeur et des normes en vigueur
- Le respect des prescriptions officielles et des consignes de sécurité est la condition sine qua non des droits de responsabilité civile. Le non respect des « préconisations de montage » ainsi que des réparations non correctement effectuées entraînent l'exclusion de toute responsabilité de la société Eberspächer.
- Ne pas exposer aux projections d'eau, d'hydrocarbures ou de liquide corrosif
- Ne pas nettoyer au jet d'eau haute pression
- Protéger des coups
- Ne pas introduire d'objets dans la turbine
- La pression du circuit d'eau ne doit pas être supérieure à 2,5 bars, sinon il doit être équipé d'un système de régulation
- Toujours protéger l'alimentation électrique par les fusibles préconisés ci-après

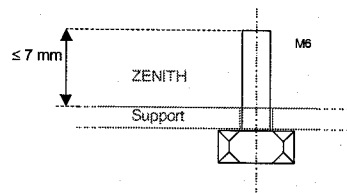
Consignes de montage

- Installer l'aérotherme dans un compartiment non étanche
- Respecter les longueurs de vis maximum données ci-après
- Respecter les positions de montage données ci-après
- Ne pas fixer l'appareil par la coque supérieure
- Respecter les distances minimum autour de l'aérotherme, ne pas obturer les ouïes d'air
- Retirer les capuchons des tuyaux d'eau avant de connecter le circuit d'eau
- Veiller à purger tout l'air du radiateur avant la mise en marche
- Contrôler le sens de rotation du ventilateur, donné ci-après

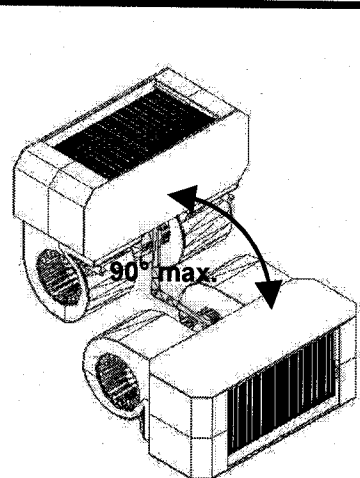
Gabarit de montage



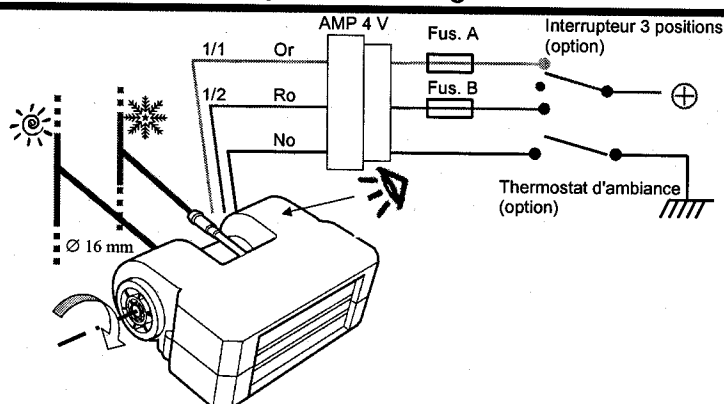
Longueur maximum des vis



Positions de montage



Exemple de montage



Fus. A		Fus. B		Or	Orange
12 V	24 V	12 V	24 V	Ro	Rouge
15 A	10 A	10 A	7,5 A	No	Noir

Il ne fonctionne pas ?

- Il souffle de l'air froid
Veuillez à retirer les capuchons des tubes
Contrôler la purge du radiateur
- Le ventilateur fonctionne, mais il souffle très peu d'air
Veuillez à dégager les ouïes d'air
Contrôler l'alimentation électrique (12 ou 24 V)
- Contrôler le sens de rotation du ventilateur
Contrôler le câblage
- Le ventilateur ne fonctionne pas
Contrôler les fusibles
Contrôler l'alimentation électrique (12 ou 24 V)
Contrôler le câblage

Eberspächer S.A.S. : 8, rue Proudhon - B.P. 105 - 93 213 St Denis La Plaine - France
Tel : 00 33 (0)1 49 17 52 00 / Fax : 00 33 (0)1 48 09 44 65
e-m@il : info@eberspacher.fr / site : www.eberspacher.fr

Doc. : 452147000

Préconisations de montage